

RB 400 H



Modèle présenté :
RB400H triphasée
avec pelle tractée.

- **Cuve horizontale**
- **Chargeur hydraulique**
- Versions électrique triphasée 400V/50Hz ou diesel Hatz (groupe électrogène).
- Cuve 400 litres.
- Réservoir d'eau 60 litres.
- Production horaire 8 m³ (suivant mode de chargement).
- **1 m³ de béton pour 3 gachées.**



3 sacs de ciment de 35 kg à chaque gachée.



Options :

- **Pelle tractée avec enrouleur et télécommande.**



- **Treuil standard ou débrayable.**

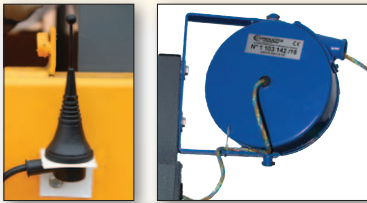


• La RB400H version diesel est équipée avec un groupe électrogène diesel d'une puissance de 7 kVA (Hatz). Quand la bétonnière n'est pas en fonctionnement, vous pouvez utiliser le groupe électrogène pour raccorder divers matériels de chantier (ex : meuleuse, disceuse, nettoyeur haute pression, etc...). Sur les chantiers possédant l'électricité, vous pouvez raccorder votre bétonnière au réseau sans utiliser le groupe électrogène.

| Caractéristiques techniques | | RB 400 H |
|--|-------|------------------|
| Capacité maximum de malaxage | litre | 400 |
| Volume de béton final maximum* | litre | 320* |
| Quantité de sac de ciment par gachée | | 3 |
| Puissance moteur triphasé 400V/50Hz | ch/kW | 4 / 3 |
| Puissance groupe électrogène diesel Hatz | kVA | 7 |
| Roues pneumatiques** | | 175/70R13 |
| Poids bétonnière électrique avec pelle | kg | 930 |
| Poids bétonnière diesel avec pelle | kg | 1050 |
| Option pelle tractée | | |
| Puissance moteur triphasé 400V/50Hz | ch/kW | 2,5/1,8 |
| Vitesse de traction | m/s | 0,5 |
| Longueur câble acier | m | 9,5 |

* Béton dosé à 350 kg/m³ de consistance plastique S2 selon norme EN206-1. Le volume de béton final peut varier en fonction des granulats régionaux, de leur calibre, de leur porosité et du pourcentage de sable.

** 2 roues pneumatiques + 1 timon pour manutention sur chantier.



Antenne de radiocommande ou enrouleur pour option pelle tractée.

Treuil standard ou débrayable pour option pelle tractée.



Anneaux de levage.



Groupe électrogène diesel Hatz pour version diesel.

Pieds arrière à vis avec manivelle pour réglage millimétrique.



Version électrique



Version diesel

Tableau de commande équipé de :

- Bouton M/A, inversion de sens de rotation, bouton arrêt d'urgence, prise d'alimentation sur version groupe électrogène diesel, levier de commande hydraulique (montée/descente du chargeur).
- Détecteur de phase, interdisant la mise en route en cas d'inversion ou de déséquilibre des phases.
- Interrupteur coupe circuit, cadenassable, interdisant toutes utilisations non désirées.
- Indication du niveau d'huile hydraulique.

Chargeur équipé de creve-sacs et guide pelle tractée.

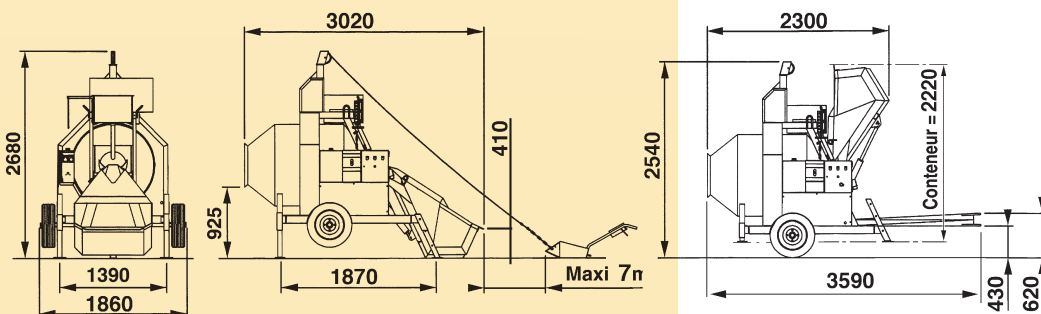
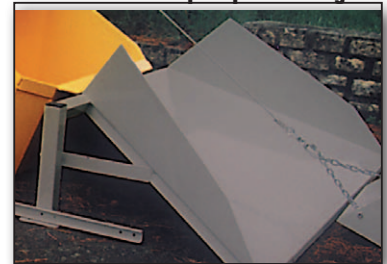


Vérin double effet avec clapet de sécurité bloquant le chargeur en toute position même dans le cas de rupture du circuit hydraulique.

Réservoir d'eau capacité 60 litres avec indicateur de niveau et levier de commande. Raccord d'eau pour remplissage situé de l'autre côté du tableau de commande.



Accessoire : tremplin pour chargeur



Colisage en container :

- 3 bétonnières dans un container de 20 pieds.
- 7 bétonnières dans un container de 40 pieds.

RB 400 H

| Références | Gencod | Désignation |
|----------------|----------------------|--|
| 440541J | 3520290051263 | RB400H ÉLECTRIQUE TRIPHASE sans pelle |
| 440542J | 3520290051270 | RB400H ÉLECTRIQUE TRIPHASE avec pelle |
| 440543J | 3520290051287 | RB400H ÉLECTRIQUE TRIPHASE avec pelle + radiocommande |
| 440544J | 3520290051294 | RB400H ÉLECTRIQUE TRIPHASE avec pelle + treuil débrayable |
| 440545J | 3520290051300 | RB400H ÉLECTRIQUE TRIPHASE avec pelle + radiocommande + treuil |
| 440581J | 3520291017664 | RB400H DIESEL HATZ sans pelle |
| 440582J | 3520291017671 | RB400H DIESEL HATZ avec pelle |
| 440583J | 3520291017688 | RB400H DIESEL HATZ avec pelle + radiocommande |
| 440584J | 3520291017695 | RB400H DIESEL HATZ avec pelle + treuil débrayable |
| 440585J | 3520291017701 | RB400H DIESEL HATZ avec pelle + radiocommande + treuil |
| 445020 | | Option : tremplin |

